

# Пневмоцилиндры Серия MS

Цилиндры серии MS выполнены в соответствии со стандартом ISO6432 и поставляются с диаметром поршня 16 - 25 мм, а также не в ISO стандарте в размере 32 и 40 мм. Цилиндры снабжены регулируемым демпфированием в конце хода и магнитом на поршне.



## Технические характеристики

### Серия MS Ø16 - 25 ISO6432

Диаметр, мм	16	20	25
Действие	Одностороннее / двустороннее		
Рабочая среда	Сжатый воздух (после фильтра 40 мкм)		
Диапазон рабочего давления	1 - 10 бар		
Максимальное входное давление	15 бар		
Присоединительная резьба	M5x0.8	G1/8"	
Диапазон рабочих температур	-10 – +70°C (при сухом воздухе без влаги)		
Демпфирование	Пневматическое регулируемое		
Тип магнитного датчика	CS1-S, PS1-S, NS1-S, CS1-G*, PS1-G*, NS1-G*		
Тип крепления магнитного датчика	SC-CST, SC-MS-B		
Стандартная длина хода, мм	200	300	300
Максимальная длина хода, мм	400	1000	

### Серия MS Ø32 - 40

Диаметр, мм	32	40
Действие	Одностороннее / двустороннее	
Рабочая среда	Сжатый воздух (после фильтра 40 мкм)	
Диапазон рабочего давления	1 - 10 бар	
Максимальное входное давление	15 бар	
Присоединительная резьба	G1/8"	G1/4"
Диапазон рабочих температур	-10 – +70°C (при сухом воздухе без влаги)	
Демпфирование	Пневматическое регулируемое	
Тип магнитного датчика	CS1-S, PS1-S, NS1-S, CS1-G*, PS1-G*, NS1-G*	
Тип крепления магнитного датчика	SC-CST, SC-MS-B	
Стандартная длина хода, мм	500	
Максимальная длина хода, мм	1000	

\* устанавливаются только с креплением SC-CST

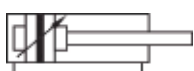
# Кодировка для заказа

SC - MS - 32 x 100 - S - V - 10C2 - Y - LB

1   
 2   
 3   
 4   
 5   
 6   
 7   
 8   
 9

1	Тип продукции	SC	Исполнительные механизмы
2	Серия	MS	Пневмоцилиндр двухстороннего действия
		MSA	Пневмоцилиндр одностороннего действия, пружина в штоковой полости
		MSB	Пневмоцилиндр одностороннего действия, пружина в бесштоковой полости
		MSD	Пневмоцилиндр двухстороннего действия, с проходным штоком
		MSJ	Пневмоцилиндр двухстороннего действия, с регулировкой хода
		MSU	Пневмоцилиндр двухстороннего действия, с плоским торцом
		MSUT	Пневмоцилиндр двухстороннего действия, с плоским торцом, подвод воздуха с торца
3	Диаметр цилиндра	32	16, 20, 25, 32, 40 мм
4	Ход цилиндра	100	См. технические характеристики
5	Наличие магнита на поршне	Пусто	Без магнита, шток стандартный
		S	Магнит на поршне, шток стандартный
		SR	Магнит на поршне, шток нержавеющей хромированной стали
6	Температурное исполнение	Пусто	-10 – +70°C
		V	-40 – +150°C
7	Специсполнение	xxC2	Удлиненная наружная резьба на штоке на XXмм от стандартной длины резьбы
		xxC3	Укороченная наружная резьба на штоке на XXмм от стандартной длины резьбы
		xx/xC4	Внутренняя резьба на штоке, где XX/X указать размер резьбы, шаг/глубину резьбы
		xx/xC5	Нестандартная наружная резьба на штоке, где XX/X где указать размер резьбы, шаг/длина
		xxC8	Увеличение вылета штока на XXмм от стандарта, указать в мм
		xxC9	Уменьшение вылета штока на XXмм от стандарта, указать в мм (не более длины вылета фаски под ключ)
		xxC10	Сквозное отверстие в штоке где XX диаметр отверстия в мм (для мод. D и J)
		C11	Без резьбы на штоке
		C55	Специальное исполнение по ТЗ заказчика
		8	Крепление на шток
Y	"Вилка" на шток		
UJ	Сферический наконечник		
FJ	Шаровый шарнир		
9	Крепление для пневмоцилиндров	LB	Лапы монтажные
		FAF	Передний фланец
		FAB	Задний фланец
		SDB	Крепление на заднем шарнире

Серия MS (MSU, MSUT)



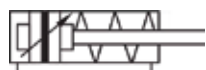
Серия MSD



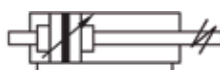
Серия MSB



Серия MSA

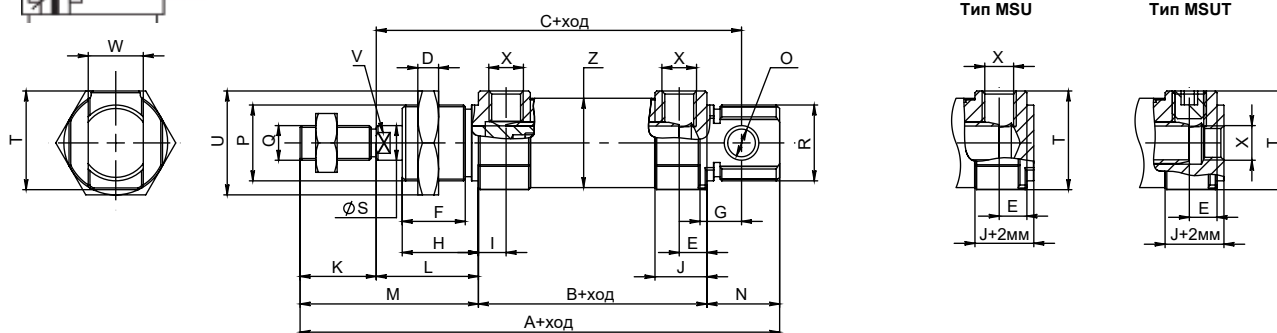
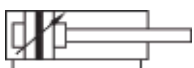


Серия MSJ



## Габаритные и присоединительные размеры

Серия MS Ø16-40



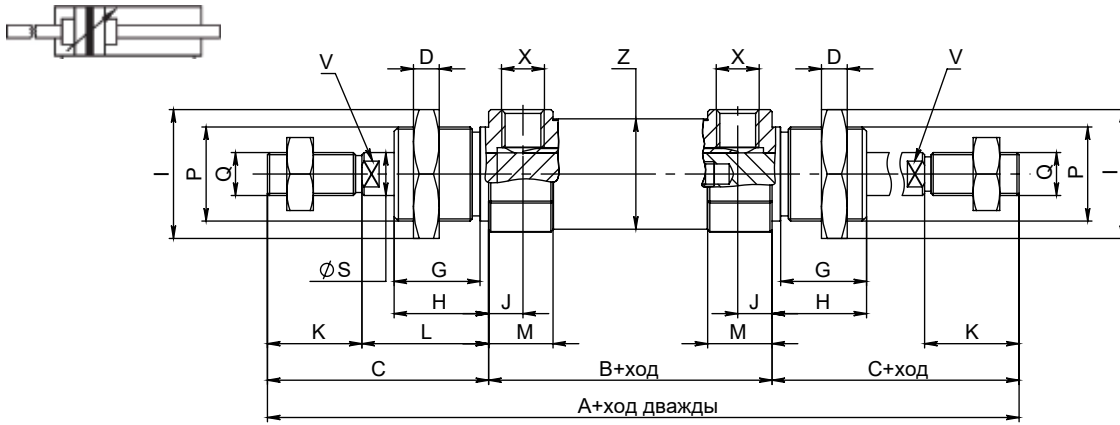
Серия MS Ø16-25 ISO6432

Диаметр	A	B	C	D	E	F	G	H	I	J	K	L	M	N	O	P	Q	R	S	T	U	V	W	X	Z
16	111.8	55	83	6	6	15	9	16	6	10.5	16	23	39	19	6	M16x1.5	M6x1	M16x1.5	6	19	24	5	12	M5	16
20	131.5	64	98.5	7	7.5	16	12	18	7.5	14	20	27	47	21	8	M22x1.5	M8x1.25	M22x1.5	8	28.5	30	7	16	G1/8	20
25	138.5	66	105.5	7	8	20	12.5	22	8	15	22	30	52	21	8	M22x1.5	M10x1.25	M22x1.5	10	28.5	30	8	16	G1/8	25

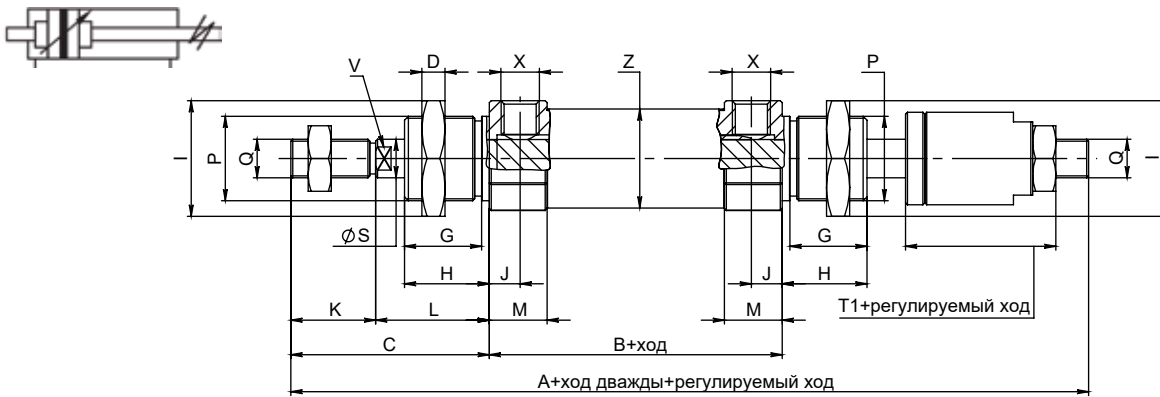
Серия MS Ø32-40

Диаметр	A	B	C	D	E	F	G	H	I	J	K	L	M	N	O	P	Q	R	S	T	U	V	W	X	Z
32	148.5	72	113.5	8	8	16	15	18	8	17	23	27	50	27	10	M27x2	M10x1.25	M27x2	12	36.5	36	10	20	G1/8	32
40	150.5	72	115.5	9	8	18	14.5	20	8	16	23	28	51	27	10	M33x2	M12x1.25	M33x2	16	43.5	45	14	20	G1/4	40

Серия MSD Ø16-40



Серия MSJ Ø16-40



Серия MSD (MSJ) Ø16-25 ISO6432

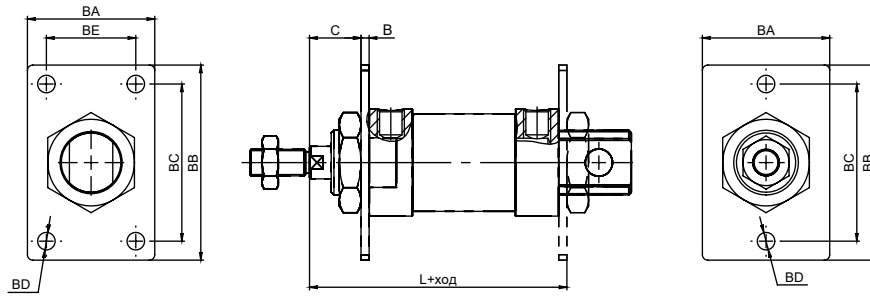
Диаметр	A (MSD)	A (MSJ)	B	C	D	G	H	K	I	J	L	M	P	S	T1	V	X	Q	Z
16	133	140	55	39	6	15	16	16	24	6	23	10.5	M16X1.5	6	27.5	5	M5	M6x1	17
20	158	163	64	47	7	16	18	20	30	7.5	27	14	M22X1.5	8	30	7	G1/8	M8x1.25	21
25	170	177	66	52	7	20	22	22	30	8	30	15	M22X1.5	10	30	8	G1/8	M10x1.25	26

Серия MSD (MSJ) Ø32-40

Диаметр	A (MSD)	A (MSJ)	B	C	D	G	H	K	I	J	L	M	P	S	T1	V	X	Q	Z
32	172	178	72	50	8	16	18	23	36	8	27	17	M27X2.0	12	30	10	G1/8	M10x1.25	33
40	174	182	72	51	9	18	20	23	45	8	28	16	M33X2.0	16	31	14	G1/4	M12x1.25	42

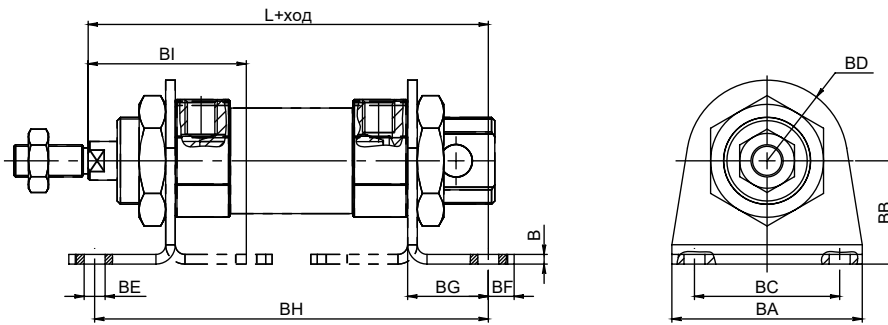
# Крепления

## Фланцевое крепление: SC-MS-FA-(диаметр)



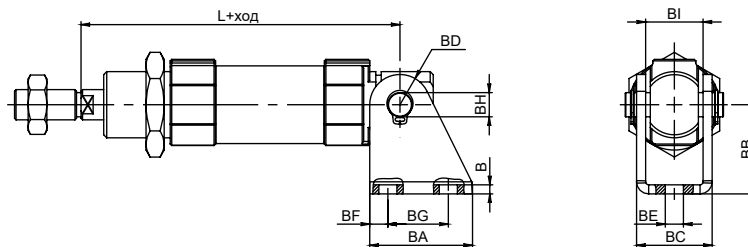
Диаметр	L+ход	B	BA	BB	BC	BD	BE	C
16	80	3	25	52	40	5.5	-	17.5
20	94	4	38	64	50	6.5	-	16
25	96	4	38	64	50	6.5	-	18
32	96	4	47	72	58	6.5	33	18
40	119	4	50	84	70	6.5	36	19

## Крепление на лапах: SC-MS-LB-(диаметр)



Диаметр	L+ход	B	BA	BB	BC	BD	BE	BF	BG	BH	BI
16	90	2	42	20	32	15	5.5	6	13	81	33
20	106	2	54	25	40	19	5.5	8	16	96	40.5
25	111.5	2	54	25	40	19	5.5	8	16	98	43.5
32	124	3	59	32	45	20	6.5	8	25	122	49
40	124.5	4	64	36	50	23	6.5	8	24	120	48.5

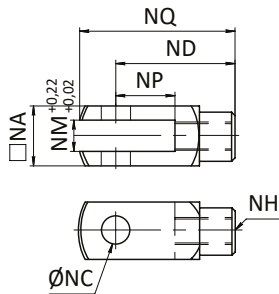
## Крепление на заднем шарнире: SC-MS-SDB-(диаметр)



Диаметр	L+ход	B	BA	BB	BC	BD	BE	BF	BG	BH	BI
16	80	3	25	27	18	7	5.5	5	15	6	12
20	98	3	34	29	25	10	6	6	20	8	19
25	105	3	34	29	25	10	6	6	20	8	19
32											
40											

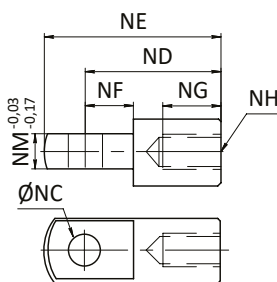
# Наконечники на шток

## Вилка на шток Y



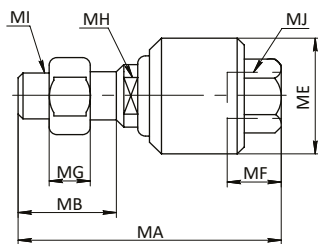
Код	NA	NC	ND	NH	NM	NP	NQ
SC-Y-M4X0.7	8	4	16	M4X0.7	4	8	22.5
SC-Y-M6X1	12	5	24	M6X1.0	6	12	33.5
SC-Y-M8X1.25	16	8	32	M8X1.25	8	16	45
SC-Y-M10X1.25	19	10	40	M10X1.25	10	20	52
SC-Y-M12X1.25	24.5	12	48	M12X1.25	12	24	62
SC-Y-M16X1.5	32	16	64	M16X1.5	16	32	83
SC-Y-M20X1.5	44.4	20	80	M20X1.5	20	41	105
SC-Y-M27X2	54	30	110	M27X2	30	55	151.8
SC-Y-M36X2	70	35	144	M36X2	35	73	195.8

## Серьга на шток I



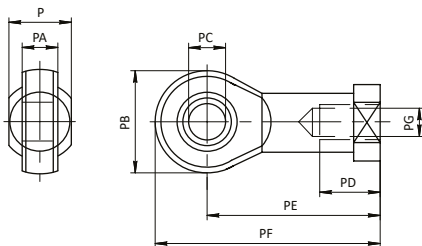
Код	NC	ND	NE	NF	NG	NH	NM
SC-I-M4X0.7	4	16	-	-	-	M4X0.7	4
SC-I-M6X1	5	24	30	11	13	M6X1.0	6
SC-I-M8X1.25	8	32	42	14	14	M8X1.25	8
SC-I-M10X1.25	10	40	52	15	20	M10x1.25	10
SC-I-M12X1.25	12	48	67	24	20	M12X1.25	12
SC-I-M16X1.5	16	64	89	32	23	M16X1.5	16
SC-I-M20X1.5	20	80	112	41	30	M20X1.5	20
SC-I-M27X2	30	110	150	41	45	M27X2.0	30
SC-I-M36X2	35	144	195	65	55	M36X2.0	35

## Шаровый шарнир FJ



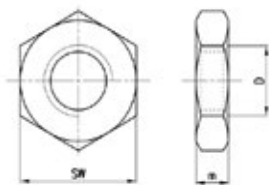
Код	MA	MB	ME	MF	MG	MH	MI	MJ
SC-FJ-M10X1.25	73	20	26	26	6	10	M10X1.25	M10X1.25
SC-FJ-M12X1.25	77	24	28	26	7	12	M12X1.25	M12X1.25
SC-FJ-M16X1.5	106	32	44.5	34	8	17	M16X1.5	M16X1.5
SC-FJ-M20X1.5	122	40	53	42	10	22	M20X1.5	M20X1.5
SC-FJ-M27X2	147	54	-	40	13.5	24	M27X2	M27X2
SC-FJ-M36X2	251	72	-	78	18	36	M36X2	M36X2

## Сферический наконечник UJ



Код	P	PA	PB	PC	PD	PE	PF	PG
SC-UJ-M6X1	9	7	20	6	12	30	40	M6X1
SC-UJ-M8X1.25	12	9	24	8	16	36	48	M8X1.25
SC-UJ-M10X1.25	14	10.4	28	10	20	43	57	M10X1.25
SC-UJ-M12X1.25	16	12	32	12	22	50	66	M12X1.25
SC-UJ-M16X1.5	21	15	42	16	28	64	85	M16X1.5
SC-UJ-M20X1.5	25	18	50	20	33	77	102	M20X1.5
SC-UJ-M27X2	37	25	70	28	51	110	145	M27X2
SC-UJ-M36X2	43	28	80	35	56	125	165	M36X2

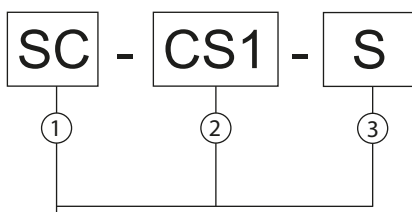
## Гайка на шток U



Код	D	m	SW
SC-U-M6x1	M6x1		
SC-U-M8x1.25	M8x1.25		
SC-U-M10x1.25	M10x1.25	6	17
SC-U-M12x1.25	M12x1.25	7	19
SC-U-M16x1.5	M16x1.5	8	24
SC-U-M20x1.5	M20x1.5	9	30
SC-U-M27x2	M27x2	12	41
SC-U-M36x2	M36x2		
SC-U-M42x2	M42x2		
SC-U-M48x2	M48x2		

\* можно заказать гайки на шток из нержавеющей стали.  
Код для заказа: SC-U-SS-M...

## Герконовые датчики положения



1	Тип продукции	SC	Исполнительные механизмы
2	Серия	CS1	Датчик положения (геркон) двухпроводной со светодиодной индикацией
		NS1	Датчик положения (геркон) NPN типа со светодиодной индикацией
		PS1	Датчик положения (геркон) PNP типа со светодиодной индикацией
3	Тип	S	Мини (для всех типоразмеров)
		G*	Для Т - паза (для 32 и 40 диаметров)

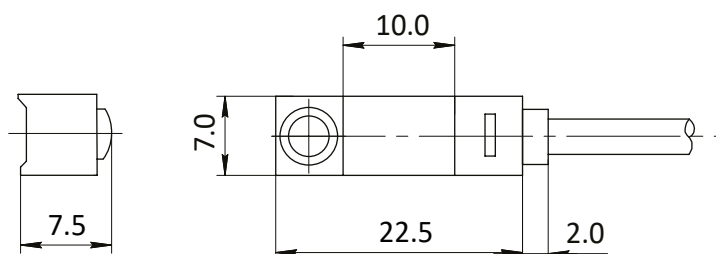
\* - устанавливаются только с креплением SC-CST

## Технические характеристики

Модель	SC-CS1	SC-NS1	SC-PS1
Состояние контакта	Нормально разомкнут		
Тип подключения	Двухпроводной	Трехпроводной NPN	Трехпроводной PNP
Рабочее напряжение	5 ~ 24V DC/AC	5 ~ 28V DC	
Максимальный ток	100 mA	200 mA	
Максимальная нагрузка	24 VA	6 W	
Потребляемый ток	-	19 mA при 24 V	16 mA при 24 V
Падение напряжения	2.5 V при 100mA	1.5 V при 200 mA	
Индикация	Красный светодиод	Красный светодиод	Зеленый светодиод
Рабочая температура	-10 – +70°C		
Степень защиты	IP67		

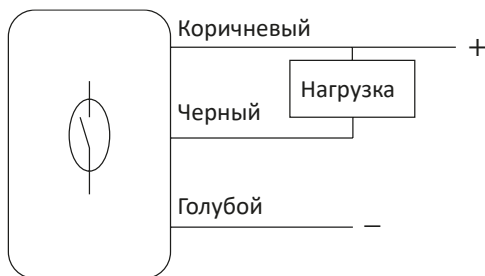
## Габаритные размеры

■ SC-CS1(NS1, PS1)-S

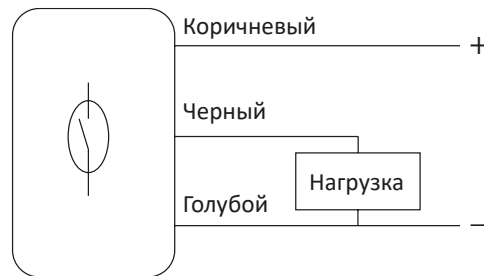


## Схема подключения

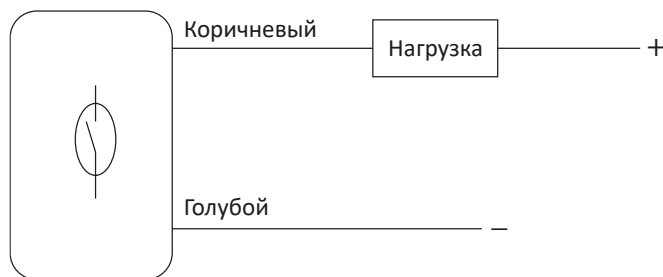
### SC-NS1



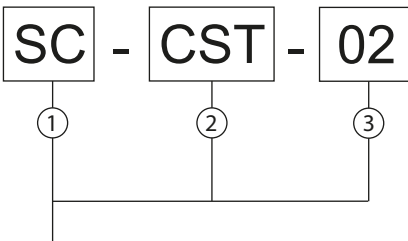
### SC-PS1



### SC-CS1

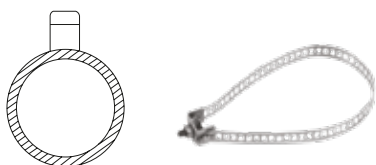


## Крепления для датчиков

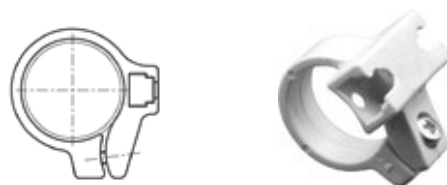


1	Тип продукции	SC	Исполнительные механизмы
2	Серия	MS	Металлическое крепление
		CST	Пластиковое крепление
3	Типоразмер	B	Стандартный (общий) размер
		02	Диаметр цилиндра 16 мм
		03	Диаметр цилиндра 20 мм
		04	Диаметр цилиндра 25 мм
		06	Диаметр цилиндра 32 мм
		07	Диаметр цилиндра 40 мм

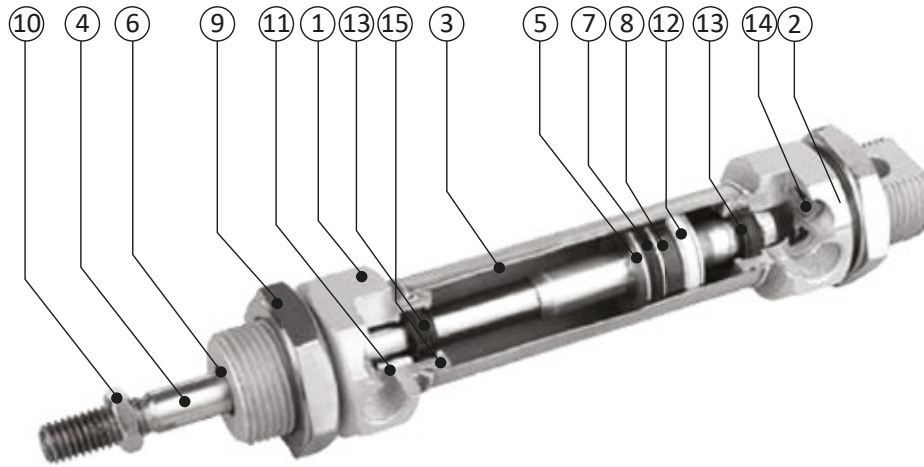
### SC-MS-B



### SC-CST



## Внутренняя структура



№	Название	Материал	Кол-во	Код заказа
1	Передняя крышка	Анодированный алюминий	1	SC-MS-Диаметр-1
2	Задняя крышка	Анодированный алюминий	1	SC-MS-Диаметр-2
3	Гильза	Нержавеющая сталь	1	SC-MS-Диаметр-3-ход
4	Шток	Хромированная углеродистая сталь	1	SC-MS-Диаметр-4-ход
5	Поршень	Алюминий	1	SC-MS-Диаметр-5
6	Уплотнение штока	NBR	1	SC-MS-Диаметр-6
7	Уплотнение поршня	NBR	1	SC-MS-Диаметр-7
8	Магнит	PVC	1	SC-MS-Диаметр-8
9	Гайка	Сталь/нержавеющая сталь	1	SC-MS-Диаметр-9
10	Гайка	Сталь/нержавеющая сталь	1	SC-MS-Диаметр-10
11	Антифрикционная втулка	Графитонаполненная бронза	1	SC-MS-Диаметр-11
12	Антифрикционное кольцо	PTFE	1	SC-MS-Диаметр-12
13	Демпферная манжета	NBR	2	SC-MS-Диаметр-13
14	Винт регулировки демпфирования	Медь	2	SC-MS-Диаметр-14
15	Уплотнение крышки	NBR	2	SC-MS-Диаметр-15

Пример заказа круглой гильзы MS-25 ход 50 - SC-MS-25-3-50.

**Примечание: обратите внимание - цилиндры MS не разборные**